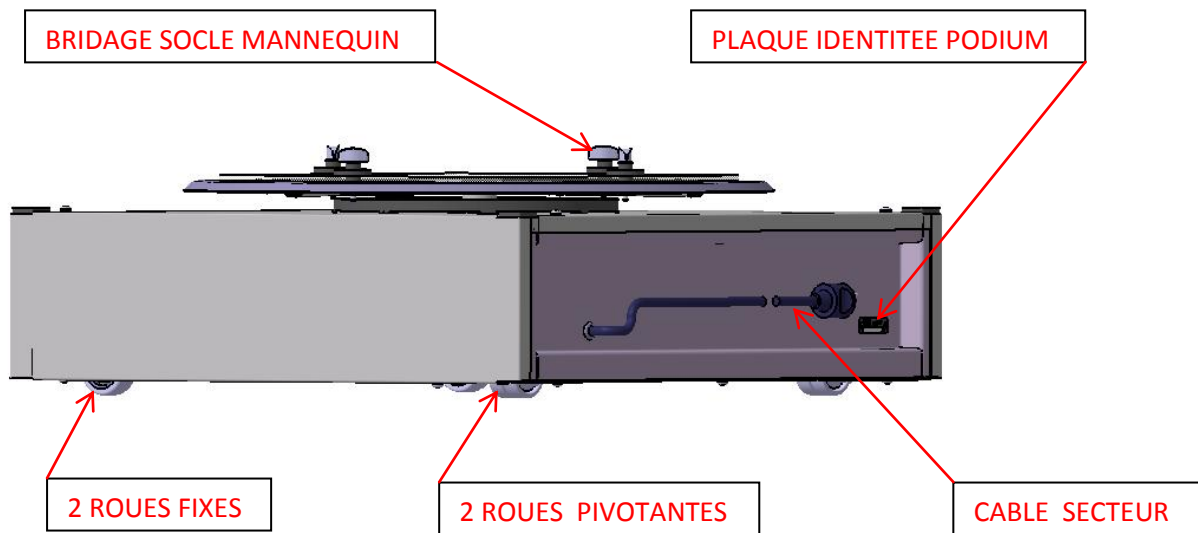
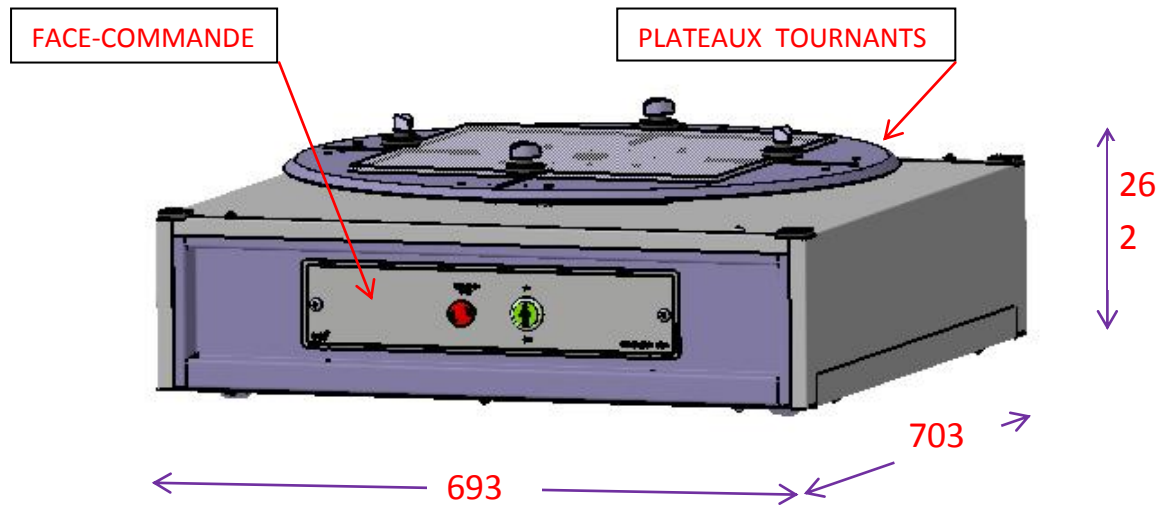


1-M-R :



MASSE-45 KG